



### HERRAMIENTAS MECÁNICAS

#### LLAVE AJUSTABLE

- Acero forjado
- Acabado cromado
- Presentación en bolsa con etiqueta



CON ESCALA MÉTRICA Y EN PULGADA

CÓDIGO	MEDIDA	MÁXIMA APERTURA	CAJA MASTER
15001	150mm,6"	19mm,3/4"	96
15002	200mm,8"	24mm,15/16"	48
15003	250mm,10"	30mm,1-3/16"	36
15004	300mm,12"	35mm,1-3/8"	24
15005	375mm,15"	43mm,1-11/16"	16
15006	450mm,18"	52mm,2-1/16"	12

#### JUEGO DE LLAVES AJUSTABLES (3 PIEZAS)

- Acero especial forjado
- Acabado cromado
- Presentación en blíster



CON ESCALA MÉTRICA Y EN PULGADA

CÓDIGO	MEDIDA	MAX. APERTURA	CAJA MASTER
15007	150mm,6" 200mm,8" 250mm,10"	19mm, 3/4" 24mm, 15/16" 30mm, 1-3/16"	20

#### LLAVE AJUSTABLE

- Acero forjado de alta calidad
- Acabado en negro y pulido
- Mango de dos componentes plásticos
- Presentación en blíster

GRIPPro series



CON ESCALA MÉTRICA Y EN PULGADA

CÓDIGO	MEDIDA	MÁXIMA APERTURA	CAJA MASTER
15308	150mm,6"	19mm,3/4"	60
15309	200mm,8"	24mm,15/16"	36
15310	250mm,10"	30mm,1-3/16"	24
15311	300mm,12"	35mm,1-3/8"	18

#### MINI LLAVE AJUSTABLE

- CrV
- Acabado cromado
- Mango ergonómico de dos componentes plásticos
- Presentación en blíster

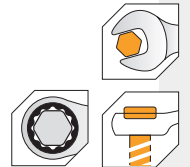


CON ESCALA MÉTRICA Y EN PULGADA

CÓDIGO	MEDIDA	MÁXIMA APERTURA	CAJA MASTER
15280	165mm,6.5"	30mm	36

#### LLAVE COMBINADA CON CRIQUE (MÉTRICA)

- CrV
- Acabado en cromo satinado
- Presentación en caja



CÓDIGO	MEDIDA	CAJA MASTER
15204	8mm	200
15205	9mm	200
15206	10mm	200
15207	11mm	200
15208	12mm	100
15209	13mm	100
15210	14mm	100
15211	15mm	100
15212	16mm	100
15213	17mm	100
15214	18mm	50
15215	19mm	50
15216	20mm	50
15217	21mm	50
15218	22mm	50
15219	23mm	50
15220	24mm	50
15221	25mm	50
15223	27mm	40
15226	30mm	24
15228	32mm	16

#### LLAVE AJUSTABLE DE ALUMINIO

- Cuerpo de aluminio
- Par máximo: 100 N.m
- 60% más ligero que una llave ajustable estándar normal
- Para manejar objetos de gran tamaño con mandíbulas extremadamente anchas.
- Alta precisión ajustable
- Presentación en blíster

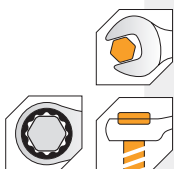


CON ESCALA MÉTRICA Y EN PULGADA

CÓDIGO	MEDIDA	MÁXIMA APERTURA	CAJA MASTER
15303	205mm	10-68mm	48

**LLAVE COMBINADA CON CRIQUE (PULGADA)**

- CrV
- Acabado en cromo satinado
- Presentación en caja



CÓDIGO	MEDIDA	CAJA MASTER
15401	5/16"	200
15402	3/8"	200
15403	7/16"	200
15404	1/2"	100
15405	9/16"	100
15406	5/8"	100
15407	11/16"	100
15408	3/4"	50
15409	13/16"	50
15410	7/8"	50
15412	1"	50

**JUEGO DE LLAVES COMBINADAS SAE (6 PIEZAS)**

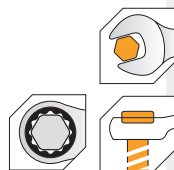
- Acero forjado de alta calidad
- Pulido fino con superficie cromada
- Presentación: etiqueta



CÓDIGO	MEDIDA	CAJA MASTER
15380	1-3/8", 1-1/2", 1-5/8", 1-3/4", 1-7/8", 2"	2

**JUEGO DE LLAVES COMBINADAS CON CRIQUE (MÉTRICA) (7 PIEZAS)**

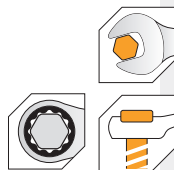
- CrV
- Acabado en cromo satinado
- Presentación en colgador plástico



CÓDIGO	MEDIDA	CAJA MASTER
15229	8, 10, 12, 13, 14, 17, 19mm	20

**LLAVE COMBINADA CON CRIQUE ARTICULADA (MÉTRICA)**

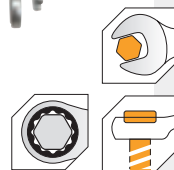
- CrV
- Acabado en cromo satinado
- Presentación en colgador plástico



CÓDIGO	MEDIDA	CAJA MASTER
15234	8mm	100
15235	9mm	100
15236	10mm	100
15237	11mm	100
15238	12mm	100
15239	13mm	100
15240	14mm	100
15241	15mm	80
15242	16mm	80
15243	17mm	80
15244	18mm	50
15245	19mm	50
15246	20mm	50
15247	21mm	50
15248	22mm	40
15249	23mm	40
15250	24mm	40

**JUEGO DE LLAVES COMBINADAS CON CRIQUE ARTICULADA (7 PIEZAS)**

- CrV
- Acabado en cromo satinado
- Presentación en colgador plástico



CÓDIGO	MEDIDA	CAJA MASTER
15259	8, 10, 12, 13, 14, 17, 19mm	20

**LLAVE COMBINADA**

- CrV
- Acabado en cromo satinado
- Presentación: etiqueta



CÓDIGO	CÓDIGO FUTURO	MEDIDA	CAJA MASTER
15014	15814	6mm	240
15015	15815	7mm	240
15016	15816	8mm	240
15017	15817	9mm	240
	15818	10mm	240
	15819	11mm	240
	15820	12mm	240
	15821	13mm	180
	15822	14mm	120
	15823	15mm	120
	15824	16mm	120
	15825	17mm	90
	15826	18mm	90
	15827	19mm	90
	15828	20mm	90
	15829	21mm	60
	15830	22mm	60
	15831	23mm	60
	15832	24mm	48
	15833	25mm	48
	15834	26mm	48
	15835	27mm	48
	15836	28mm	30
	15837	29mm	30
	15838	30mm	30
	15839	32mm	30
	15840	35mm	20
	15841	38mm	20
	15842	41mm	20
	15843	36mm	10

INDUSTRIAL

### LLAVE COMBINADA (PULGADA)

- CrV
- Acabado en cromo satinado pulido
- Presentación: etiqueta

INDUSTRIAL



PULGADA



CÓDIGO	CÓDIGO FUTURO	MEDIDA	CAJA MASTER
15314	15461	1/4"	360
15316	15462	5/16"	360
15318	15463	3/8"	300
15319	15464	7/16"	240
15321	15465	1/2"	180
	15466	9/16"	120
15324	15467	5/8"	120
15326	15468	11/16"	90
15327	15469	3/4"	90
15329	15470	13/16"	60
15330	15471	7/8"	60
	15472	15/16"	48
15333	15473	1"	48
15335	15474	1-1/16"	48
15337	15475	1-1/8"	30
15339	15476	1-1/4"	30
	15477	1-3/8"	20
	15478	1-1/2"	20
15342	15479	1-5/8"	10

### LLAVE FIJA

- CrV
- Acabado en cromo satinado
- Presentación: etiqueta

INDUSTRIAL



DIN 3110



CÓDIGO	MEDIDA	CAJA MASTER
15851	6x7mm	240
15852	8x9mm	240
15853	10x11mm	240
15854	12x13mm	240
15855	14x15mm	120
15856	16x17mm	120
15857	18x19mm	60
15858	20x22mm	60
15859	21x23mm	60
15860	24x27mm	30
15861	25x28mm	30
15862	30x32mm	30

### LLAVE ESTRIADA ACODADA

- CrV
- Acabado en cromo satinado
- Presentación: etiqueta

INDUSTRIAL



DIN 838



CÓDIGO	MEDIDA	CAJA MASTER
15871	6x 7mm	240
15872	8x9mm	240
15873	10x11mm	180
15874	12x13mm	180
15875	14x15mm	120
15876	16x17mm	120
15877	18x19mm	60
15878	20x22mm	60
15879	21x23mm	60
15880	24x27mm	30
15881	25x28mm	30
15882	30x32mm	30

### JUEGO DE LLAVES COMBINADAS (8 PIEZAS)

- CrV
- Acabado en cromo satinado
- Presentación : sobre de tela y caja

INDUSTRIAL



DIN 3113



CÓDIGO	MEDIDA	CAJA MASTER
15887	8,10,12,13,14,15,17,19mm	12

### JUEGO DE LLAVES COMBINADAS (12 PIEZAS)

- CrV
- Acabado en cromo satinado
- Presentación : sobre de tela y caja

INDUSTRIAL



DIN 3113



CÓDIGO	MEDIDA	CAJA MASTER
15888	6,7,8,9,10,11,12,13,14,17,19,22mm	12

### JUEGO DE LLAVES COMBINADAS (14 PIEZAS)

- CrV
- Acabado en cromo satinado
- Presentación : sobre de tela y caja

INDUSTRIAL



DIN 3113



CÓDIGO	MEDIDA	CAJA MASTER
15889	6,7,8,10,12,13,14,17,19,22,24,27,30,32mm	4

### JUEGO DE LLAVES FIJAS (8 PIEZAS)

- CrV
- Acabado en cromo mate
- Presentación : sobre de tela y caja

INDUSTRIAL



DIN 3110



CÓDIGO	MEDIDA	CAJA MASTER
15891	6x7, 8x9, 10x11, 12x13, 14x15, 16x17, 18x19, 20x22mm	12

**JUEGO DE LLAVES FIJAS (12 PIEZAS)**

- CrV
- Acabado en cromo mate
- Presentación : sobre de tela y caja



CÓDIGO	MEDIDA	CAJA MASTER
15892	6x7,8x9,10x11,12x13,14x15,16x17,18x19,20x22,21x23,24x27,25x28,30x32mm	4

**JUEGO DE LLAVES ESTRIADAS ACODADAS (8 PIEZAS)**

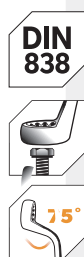
- CrV
- Acabado en cromo mate
- Presentación : sobre de tela y caja



CÓDIGO	MEDIDA	CAJA MASTER
15895	6x7, 8x9, 10x11, 12x13,14x15, 16x17, 18x19,20x22mm	12

**JUEGO DE LLAVES ESTRIADAS ACODADAS (12 PIEZAS)**

- CrV
- Acabado en cromo satinado
- Presentación : sobre de tela y caja



CÓDIGO	MEDIDA	CAJA MASTER
15896	6x7,8x9,10x11,12x13,14x15,16x17,18x19,20x22,21x23,24x27,25x28,30x32mm	4

**JUEGO DE LLAVES COMBINADAS (5 PIEZAS)**

- CrV
- Acabado en cromo satinado
- Presentación : colgador plástico



CÓDIGO	MEDIDA	CAJA MASTER
15886	8-10-13-17-19mm	24

**JUEGO DE LLAVES COMBINADAS (PULGADA) (8 PIEZAS)**

- CrV
- Acabado en cromo satinado pulido
- Presentación : colgador plástico



CÓDIGO	MEDIDA	CAJA MASTER
15486	5/16"- 3/8"- 7/16"-1/2"-9/16"-5/8"-11/16"-3/4"	12

**JUEGO DE LLAVES COMBINADAS (PULGADA) (12 PIEZAS)**

- CrV
- Acabado en cromo satinado pulido
- Presentación : colgador plástico



CÓDIGO	MEDIDA	CAJA MASTER
15487	1/4"-5/16"-3/8"-7/16"-1/2"-9/16"-5/8"-11/16"-3/4"-13/16"-7/8"-15/16"	10

**LLAVE TUBO ARTICULADA DOBLE**

- CrV
- Acabado en cromo satinado
- Presentación en colgador plástico



CÓDIGO	MEDIDA	CAJA MASTER
17021	8x9mm	96
17022	10x11mm	96
17023	12x13mm	72
17024	14x15mm	60
17025	16x18mm	48
17026	17x19mm	48

**JUEGO DE LLAVE UNIVERSAL (2 PIEZAS)**

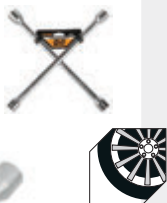
- Acero al carbono de alta calidad
- Acabado cromado
- Mango ergonómico de dos componentes plásticos
- Presentación en blíster



CÓDIGO	MEDIDA	CAJA MASTER
15282	9-32mm	24

### LLAVE CRUZ

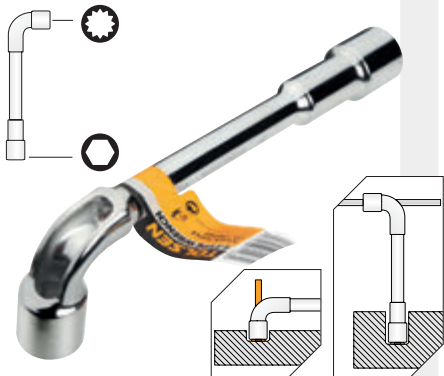
- CrV
- Acabado en cromo satinado
- Presentación en colgador plástico



CÓDIGO	MEDIDA	CAJA MASTER
15079	14" 17x19x21x23mm	12

### LLAVE ACODADA

- Acero forjado templado
- Acabado en cromo pulido
- Presentación con etiqueta



CÓDIGO	MEDIDA	CAJA MASTER
15087	8mm	120
15089	10mm	100
15091	12mm	60
15092	13mm	60
15093	14mm	60
15096	17mm	40
15098	19mm	30

### LLAVE T

- Llave brillante cromada satinada
- Presentación en colgador plástico



CÓDIGO	MEDIDA	CAJA MASTER
15110	8x185x300mm	60
15111	9x185x300mm	60
15112	10x185x300mm	60
15113	12x185x300mm	60
15114	13x185x300mm	60
15115	14x185x300mm	60
15116	17x185x300mm	60
15117	19x185x300mm	60

### LLAVE CRIQUE CON EXPULSOR

- CrMo
- Acabado satinado
- Mango ergonómico de dos componentes plásticos, CrV
- Sistema de liberación rápida
- Presentación en colgador plástico



CÓDIGO	MEDIDA	CAJA MASTER
15118	1/4"	30
15119	3/8"	20
15120	1/2"	20

### BARRA DE EXTENSIÓN

- CrV
- Acabado satinado
- Presentación en colgador plástico



CÓDIGO	MEDIDA	CAJA MASTER
15121	1/4"x50mm (2")	144
15122	1/4"x100mm (4")	72
15123	3/8"x75mm (3")	72
15124	3/8"x150mm (6")	72
15127	1/2"x125mm (5")	72
15128	1/2"x250mm (10")	36

### MANGO DE FUERZA

- CrV
- Endurecido y templado
- Acabado en cromo pulido
- Cabezal articulado con bisagras y rodamiento con resorte para sujetar el tubo de forma segura
- Presentación en colgador plástico



CÓDIGO	MEDIDA	CAJA MASTER
16127	1/2*15" (380mm)	25
16128	1/2*18" (460mm)	25

### MANGO DESLIZANTE T

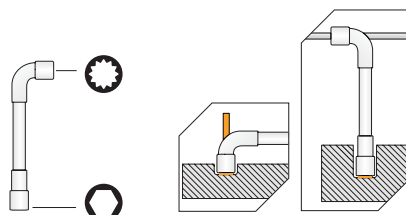
- CrV
- Acabado satinado
- Presentación en colgador plástico



CÓDIGO	MEDIDA	CAJA MASTER
15129	1/4"x115mm (4.5")	144
15130	3/8"x160mm (6")	72
15131	1/2"x250mm (10")	36

### JUEGO DE LLAVES ACODADAS (9 PIEZAS)

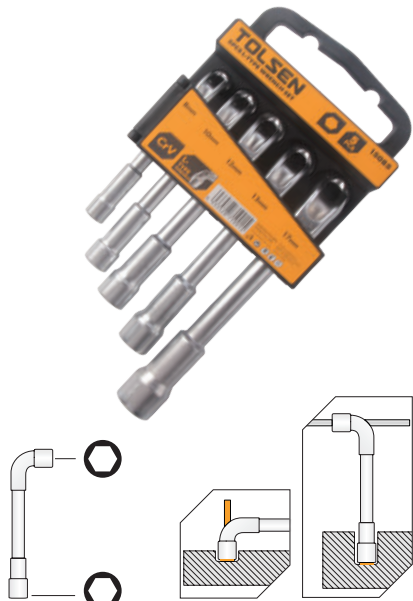
- Calidad similar a FACOM
- Material: Cr-V
- Forjado en caliente con acero especial tratado térmicamente
- Acabado satinado, superficie cromada
- Presentación en colgador plástico



CÓDIGO	MEDIDA	CAJA MASTER
15086	7-8-10-11-12-13-14-17-19mm	10

**JUEGO DE LLAVES ACODADAS (5 PIEZAS)**

- Material: Cr-V
- Forjado en caliente con acero especial tratado térmicamente
- Acabado satinado, superficie cromada
- Presentación en colgador plástico"

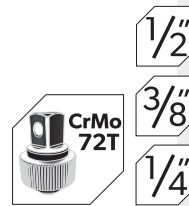


CÓDIGO	MEDIDA	CAJA MASTER
15085	8-10-12-13-17mm	16

**LLAVE CRIQUE CURVA**

- Material: CrMo
- Acabado satinado
- Mango de carraca de dos componentes, 72 dientes, engranaje de Cr-V, liberación rápida
- Ideal para usar en espacios estrechos
- Presentación en colgador plástico"

**GRIPPro series**



CÓDIGO	MEDIDA	CAJA MASTER
16118	1/4"	36
16119	3/8"	36
16120	1/2"	24

**TORQUÍMETRO**

- Rango de torque: 40-210Nm
- 1 barra de extensión de 1/2" x 125mm
- Presentación en caja



CÓDIGO	MEDIDA	CAJA MASTER
16010	1/2"	6 SETS

**LLAVE DE TORQUE MICROMÉTRICA CON TRINQUETE REVERSIBLE**

- De acuerdo con ISO 6789
- El trinquete reversible con accionamiento cuadrado e integrado de cambio de palanca
- Función de trinquete reversible para apretado controlado en sentido horario
- Señal de liberación cuando se alcanza el valor
- Tubo de acero de alta calidad, superficie cromada con escalas
- Mango de aluminio bicolor
- Presentación en caja plástica con etiqueta"

**±3% TOLERANCIA**

**NEW**



CÓDIGO	MEDIDA	RANGO DE TORQUE	CAJA MASTER
19661	1/4"	5-25 N·m/44.3-221.4 in.lbs.	6
19664	3/8"	20-120 N·m/14.8-88.6 ft.lbs.	6
19667	1/2"	40-220 N·m/29.5-162.4 ft.lbs.	6
19669	3/4"	100-600 N·m/73.8-442.8 ft.lbs.	2
19670	3/4"	160-800 N·m/118.1-590.4 ft.lbs.	2
19672	1"	300-1500 N·m/221.4-1107.1 ft.lbs.	2

### MOVIMIENTO UNIVERSAL

- CrV
- Acabado satinado
- Presentación en colgador plástico



1/2"  
3/8"  
1/4"

CÓDIGO	MEDIDA	CAJA MASTER
15132	1/4"x40mm	144
15133	3/8"x56mm	72
15134	1/2"x75mm	36

### BOCALLAVE PARA BUJÍAS

- CrV
- Acabado satinado
- Presentación en colgador plástico



1/2"

CÓDIGO	MEDIDA	CAJA MASTER
15501	16mm, 3/8" x 5/8"	72
15502	21mm, 3/8" x 13/16"	72
15503	16mm, 1/2" x 5/8"	72
15504	21mm, 1/2" x 13/16"	72

### BOCALLAVE PUNTA HEXAGONAL

- CrV
- Acabado satinado
- Presentación en colgador plástico



1/2"

CÓDIGO	MEDIDA	CAJA MASTER
15552	1/2" x 3/16"	72
15553	1/2" x 1/4"	72
15554	1/2" x 5/16"	72
15555	1/2" x 3/8"	72
15557	1/2" x 1/2"	72

### JUEGO DE BOCALLAVES 1/4" CON ACCESORIOS (14 PIEZAS)

- CrV
- 12 uds: 4,5,5.5,6,7,8,9,10,11,12,13,14mm
- 1 prolongador de 50mm
- 1 llave críque con expulsor (sist. de liberación rápida), 72T, con mango ergonómico
- Presentación en colgador plástico



1/4"

CÓDIGO	MEDIDA	CAJA MASTER
15150	1/4"	20

### JUEGO DE BOCALLAVES 3/8" CON ACCESORIOS (12 PIEZAS)

- CrV
- 10 uds: 8,10,11,12,13,14,16,17,18,19mm
- 1 prolongador de 75mm
- 1 llave críque con expulsor (sist. de liberación rápida), 72T, con mango ergonómico
- Presentación en colgador plástico



3/8"

CÓDIGO	MEDIDA	CAJA MASTER
15151	3/8"	15

### JUEGO DE BOCALLAVES 1/2" CON ACCESORIOS (12 PIEZAS)

- CrV
- 10 uds: 10,12,13,14,16,17,18,19,21,22mm
- 1 prolongador de 125mm
- 1 llave críque con expulsor (sist. de liberación rápida), 72T, con mango ergonómico
- Presentación en colgador plástico



1/2"

CÓDIGO	MEDIDA	CAJA MASTER
15152	1/2"	10

### JUEGO DE BOCALLAVES SAE 1/4" CON ACCESORIOS (13 PIEZAS)

- CrV incluye:
- 11 Bocalaves SAE hexagonal: 5/32", 3/16", 7/32", 1/4", 9/32", 5/16", 11/32", 3/8", 7/16", 1/2", 9/16"
- 1 Barra de extensión : 2"
- 1 llave con críque con expulsor (sist. de liberación rápida), 72T, con mango ergonómico
- Presentación: colgador plástico



1/4"

CÓDIGO	MEDIDA	CAJA MASTER
15390	1/4"	20

### JUEGO DE BOCALLAVES SAE 3/8" CON ACCESORIOS (12 PIEZAS)

- CrV incluye:
- 10 bocalaves de 6 : 5/16", 3/8", 7/16", 1/2", 9/16", 5/8", 11/16", 3/4", 13/16", 7/8"
- 1 Barra de extensión de: 3"
- 1 llave con críque con expulsor (sist. de liberación rápida), 72T, con mango ergonómico



3/8"

CÓDIGO	MEDIDA	CAJA MASTER
15391	3/8"	15

### JUEGO DE BOCALLAVES 1/2" CON ACCESORIOS (12 PIEZAS)

- CrV
- 12 piezas contiene:
- Bocalaves SAE Cr-V de 10 piezas hexagonal: 3/8", 7/16", 1/2", 9/16", 5/8", 11/16", 3/4", 13/16", 7/8", 15/16"
- Barra de extensión de 1 pieza: 5"
- 1 llave con críque con expulsor (sist. de liberación rápida), 72T, liberación rápida
- Presentación: colgador plástico



1/2"

CÓDIGO	MEDIDA	CAJA MASTER
15392	1/2"	10

**BARRA DE FUERZA EN "L"**

- Material: Cr-V
- Tratamiento térmico
- Acabado satinado
- Fabricado de acuerdo con DIN3122
- Presentación en colgador plástico



1/2"

CODIGO	MEDIDA	CAJA MASTER
16132	1/2" x260mm	36

**BOCALLAVES HEXAGONAL ENCASTRE DE 1/2" (MÉTRICA)**

- CrV
- Acabado cromado
- DIN 3124, ISO2725-1
- Presentación en colgador plástico



1/2"

1/2"

DIN

ISO

CÓDIGO	MEDIDA	CAJA MASTER
16508	8mm	160
16509	9mm	160
16510	10mm	160
16511	11mm	160
16512	12mm	160
16513	13mm	160
16514	14mm	160
16515	15mm	160
16516	16mm	160
16517	17mm	120
16518	18mm	120
16519	19mm	120
16520	20mm	120
16521	21mm	120
16522	22mm	96
16523	23mm	96
16524	24mm	96
16527	27mm	48
16530	30mm	48
16532	32mm	48

**BOCALLAVES HEXAGONAL ENCASTRE DE 1/2" (PULGADA)**

- CrV
- Acabado cromado
- Presentación en colgador plástico



PULGADA

1/2"

1/2"

CÓDIGO	MEDIDA	CAJA MASTER
16537	5/16"	160
16538	3/8"	160
16539	7/16"	160
16540	1/2"	160
16541	9/16"	160
16542	5/8"	160
16543	11/16"	120
16544	3/4"	120
16545	13/16"	120
16546	7/8"	96
16547	15/16"	96
16548	1"	96
16550	1-1/8"	48
16551	1-3/16"	48
16552	1-1/4"	48

**BOCALLAVE HEXAGONAL LARGA ENCASTRE DE 1/2" (MÉTRICA)**

- CrV
- Acabado cromado
- DIN 3124, ISO2725-1
- Presentación en colgador plástico



DIN

1/2"

DIN

ISO

CÓDIGO	MEDIDA	CAJA MASTER
16558	8mm	160
16559	9mm	160
16560	10mm	160
16561	11mm	160
16562	12mm	160
16563	13mm	160
16564	14mm	160
16565	15mm	160
16566	16mm	160
16567	17mm	120
16568	18mm	120
16569	19mm	120
16570	20mm	120
16571	21mm	120
16572	22mm	96
16573	23mm	80
16574	24mm	80
16577	27mm	64
16580	30mm	48
16582	32mm	48

**TUBO HEXAGONAL DE ALTO IMPACTO 1/2"**

- Material: CrMo, tratado térmicamente
- Tubo hexagonal
- Tratamiento anticorrosión
- Presentación: colgador plástico



1/2"

1/2"

CÓDIGO	MEDIDA	CAJA MASTER
18208	8mm	120
18209	9mm	120
18210	10mm	120
18211	11mm	120
18212	12mm	120
18213	13mm	120
18214	14mm	120
18215	15mm	120
18216	16mm	120
18217	17mm	96
18218	18mm	96
18219	19mm	96
18220	20mm	96
18221	21mm	96
18222	22mm	80
18223	23mm	80
18224	24mm	80
18227	27mm	48
18230	30mm	48
18232	32mm	48

**BOCALLAVE HEXAGONAL DE ALTO IMPACTO LARGO 1/2"**

- Material: CrMo, tratado térmicamente
- Tubo hexagonal
- Tratamiento anticorrosión
- Presentación: colgador plástico



1/2"

1/2"

CÓDIGO	MEDIDA	CAJA MASTER
18258	8mm	120
18259	9mm	120
18260	10mm	120
18261	11mm	120
18262	12mm	120
18263	13mm	120
18264	14mm	120
18265	15mm	120
18266	16mm	120
18267	17mm	96
18268	18mm	96
18269	19mm	96
18270	20mm	96
18271	21mm	96
18272	22mm	80
18273	23mm	80
18274	24mm	80
18277	27mm	48
18280	30mm	48
18282	32mm	48



### BARRA DE EXTENSION DE ALTO IMPACTO 1/2"

- Material: CrMo, tratado térmicamente
- Tubo hexagonal
- Tratamiento anticorrosión
- Presentación: colgador plástico



1/2"

CÓDIGO	MEDIDA	CAJA MASTER
18285	3" / 75mm	100
18286	5" / 125mm	60
18287	10" / 250mm	36

### MOVIMIENTO UNIVERSAL DE ALTO IMPACTO

- Material: CrMo, tratado térmicamente
- Tubo hexagonal
- Tratamiento anticorrosión
- Presentación: colgador plástico



CÓDIGO	MEDIDA	CAJA MASTER
18288	1/2"	60

### ADAPTADOR PARA BOCALLAVE DE ALTO IMPACTO

- Material: CrMo, tratado térmicamente
- Tubo hexagonal
- Tratamiento anticorrosión
- Presentación: colgador plástico



CÓDIGO	MEDIDA	CAJA MASTER
18289	1/2" F x 3/4" M	60

### JUEGO DE BOCALLAVE DE ALTO IMPACTO 1/2" (10 PIEZAS)

- Material: CrMo, tratado térmicamente
- Tratamiento anticorrosión
- Presentación: colgador plástico



1/2"

CÓDIGO	MEDIDA	CAJA MASTER
18295	10,12,13,14,15 17,19,21,22,24mm	10

### JUEGO BOCALLAVE DE ALTO IMPACTO LARGO 1/2"

- Material: CrMo, tratado térmicamente
- Incluye: 10,12,13,14,15,17,19,21,22,24mm
- Tratamiento anticorrosión
- Presentación: colgador plástico



CÓDIGO	MEDIDA	CAJA MASTER
18296	10,12,13,14,15,17,19,21,22,24mm	10

### LLAVE PARA ANDAMIO

- Cuerpo de acero especial
- Enchufe Crv con 12 puntas
- Acabado negro
- Presentación con etiqueta



CÓDIGO	MEDIDA	CAJA MASTER
15292	17 x 19mm	32
15293	17 x 21mm	32
15295	19 x 21mm	32
15296	19 x 22mm	32
15297	19 x 24mm	24

### LLAVE DE IMPACTO BOCA ESTRIADA

- Resistente permitiendo el uso de gran fuerza y golpes.
- Llave de golpe de extremo de caja, usada con un martillo de bola para apretar pernos y tuercas grandes.
- Útil para espacios reducidos donde no hay suficiente espacio para llaves grandes y excelente para pernos congelados.
- Ideal para, Talleres de Garaje, Mineros, Trabajadores de Metales/Madera, Constructores, Mecánicos de Automóviles, Aficionados, y Entusiastas del Bricolaje, Profesionales, etc.
- Presentación en caja



CÓDIGO	MEDIDA	CAJA MASTER
17056	36mm	20
17057	41mm	12
17058	46mm	12
17059	50mm	10

### LLAVE DE IMPACTO BOCA FIJA

- Resistente permitiendo el uso de gran fuerza y golpes.
- Llave de golpe de extremo abierto, usada con un martillo de bola para apretar pernos y tuercas grandes.
- Útil para espacios reducidos donde no hay suficiente espacio para llaves grandes y excelente para pernos congelados.
- Ideal para, Talleres de Garaje, Mineros, Trabajadores de Metales/Madera, Constructores, Mecánicos de Automóviles, Aficionados, y Entusiastas del Bricolaje, Profesionales, etc.
- Presentación en caja



CÓDIGO	MEDIDA	CAJA MASTER
17086	36mm	20
17087	41mm	12
17088	46mm	12
17089	50mm	10

### JUEGO DE BOCALLAVE DE ALTO IMPACTO 1/2" (3 PIEZAS)

- Material: CrMo, tratado térmicamente
- Con funda protectora de PP
- Superficie de tratamiento de oxidación de color
- 17 mm - azul
- 19 mm - oro
- 21 mm - rojo
- Presentación: colgador plástico



CÓDIGO	MEDIDA	CAJA MASTER
<b>15510</b>	17,19,21mm	20

INDUSTRIAL

### JUEGO DE BOCALLAVES 3/4" CON ACCESORIOS (15 PIEZAS)

- CrV
- Incluye:
  - 10 bocallaves de 3/4" : 22, 24, 27, 30, 32, 36, 38, 41, 46, 50 mm
  - 1 mango deslizante de 450 mm (18" )
  - 2 barra de extensión CrV de 8" , 16"
  - 1 llave con crique con expulsor de 500 mm (20")
  - 1 movimiento universal CrV
- Presentación: caja de acero



CÓDIGO	MEDIDA	CAJA MASTER
<b>15148</b>	3/4"	1

INDUSTRIAL

### JUEGO DE BOCALLAVES 1/2" CON ACCESORIOS (24 PIEZAS)

- Incluye:
  - 18 bocallaves de 1/2" CrV de 10,11,12,13,14,15,16,17, 18,19,20,21,22,23,24,27,30,32mm
  - 2 barras de extensión de 1/2" de 5" y 10"
  - 1 mango deslizante T de 1/2" de 10"
  - 1 movimiento universal de 1/2"
  - 1 manija de fuerza de 1/2"
  - 1 llave con crique con expulsor (sist. de liberación rápida), 72T, con mango ergonómico
- Presentación en caja metálica amarilla



CÓDIGO	MEDIDA	CAJA MASTER
<b>15141</b>	1/2"	4

1/2"

INDUSTRIAL

### JUEGO DE BOCALLAVE" TIPO E" (14 PIEZAS)

- Material: Cr-V con tratamiento térmico
- Superficie cromada
- 1/4": E4,5,6,7,8
- 3/8": E10,11,12,14,16
- 1/2": E18,20,22,24
- Presentación en caja plástica con etiqueta



NEW



CÓDIGO	MEDIDA	CAJA MASTER
<b>15514</b>	1/4", 3/8", 1/2"	20

1/4"  
3/8"  
1/2"

INDUSTRIAL